



SBS0705 SERIES ~ Shielded SMD Power Inductors

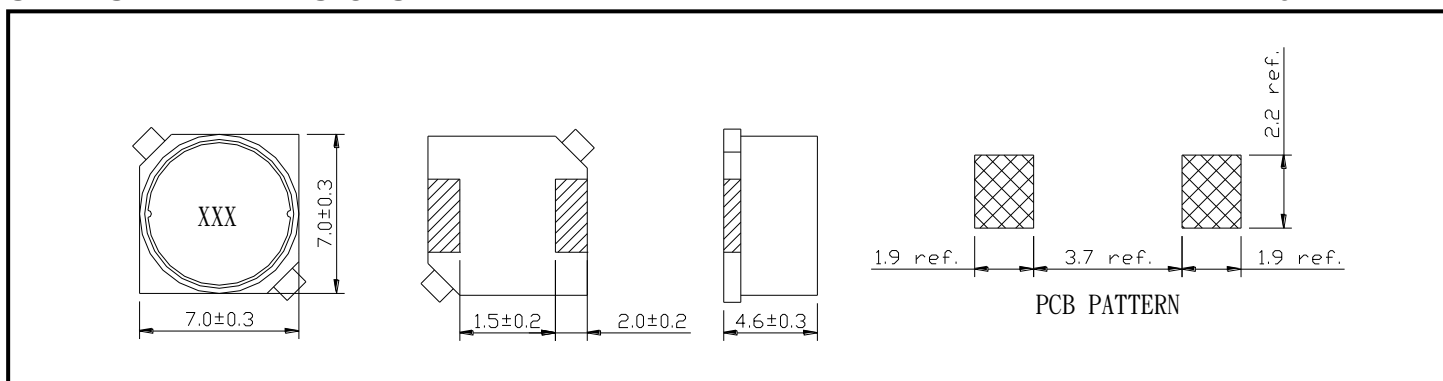


PART NUMBERING SYSTEM

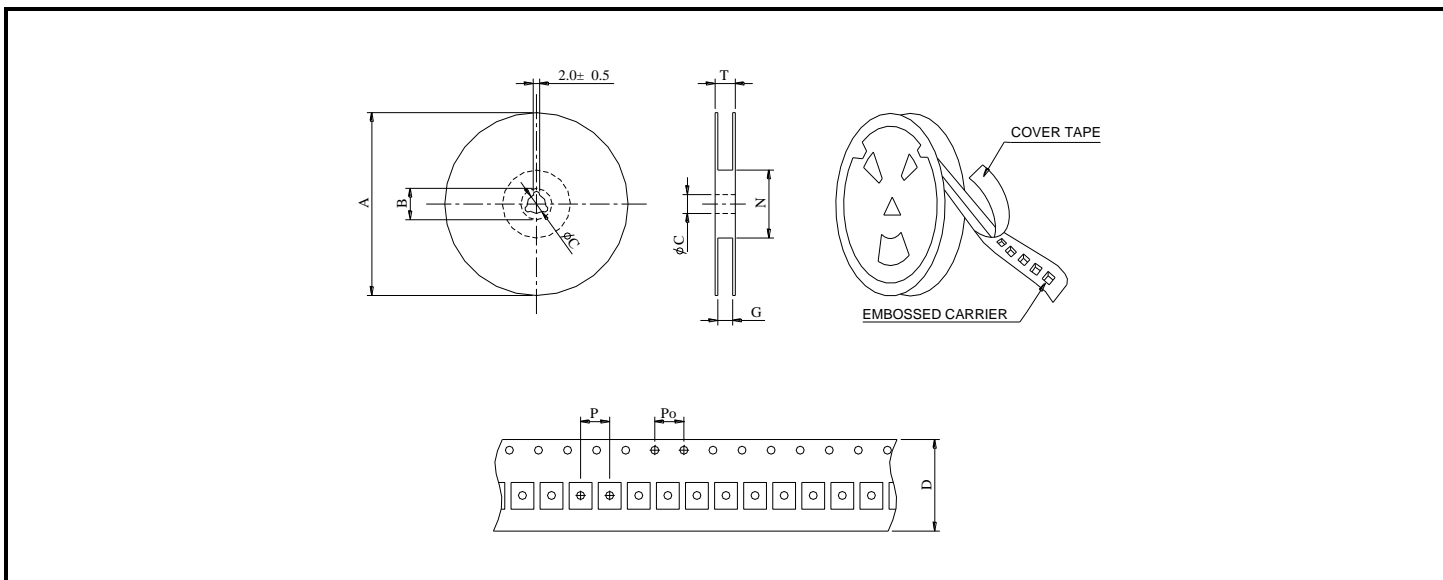
SBS	0705	—	330M	—	LF
TYPE	DIMENSIONS		INDUCTANCE		LEAD FREE

SHAPES AND DIMENSIONS

UNIT : mm



PACKAGING SPECIFICATION



SERIES	STAYLE	Q'TY (PCS)	DIMENSIONS (m/m)								
			A	B ± 0.8	C ± 0.5	D	G ⁺⁰	N ⁰	P	Po	T
SBS0705	13-16	1000	330	21	13	16	18	50	12	4	22.4

SBS0705 SERIES ~ Shielded SMD Power Inductors



SPECIFICATION TABLE

PART NUMBER	INDUCTANCE (μ H)	DCR (Ω) (Max.)	IDC (A) (Max.)	TEST FREQ. (f)
SBS0705-1R0M-LF	1.0 \pm 20%	0.020	3.00	100KHz
SBS0705-1R5M-LF	1.5 \pm 20%	0.023	2.90	100KHz
SBS0705-2R2M-LF	2.2 \pm 20%	0.026	2.70	100KHz
SBS0705-3R3M-LF	3.3 \pm 20%	0.030	2.50	100KHz
SBS0705-4R7M-LF	4.7 \pm 20%	0.036	2.00	100KHz
SBS0705-6R8M-LF	6.8 \pm 20%	0.045	1.90	100KHz
SBS0705-100M-LF	10 \pm 20%	0.060	1.70	100KHz
SBS0705-120M-LF	12 \pm 20%	0.065	1.55	100KHz
SBS0705-150M-LF	15 \pm 20%	0.070	1.37	100KHz
SBS0705-180M-LF	18 \pm 20%	0.080	1.20	100KHz
SBS0705-220M-LF	22 \pm 20%	0.090	1.15	100KHz
SBS0705-270M-LF	27 \pm 20%	0.120	1.00	100KHz
SBS0705-330M-LF	33 \pm 20%	0.135	0.90	100KHz
SBS0705-390M-LF	39 \pm 20%	0.150	0.85	100KHz
SBS0705-470M-LF	47 \pm 20%	0.170	0.80	100KHz
SBS0705-560M-LF	56 \pm 20%	0.230	0.70	100KHz
SBS0705-680M-LF	68 \pm 20%	0.270	0.65	100KHz
SBS0705-820M-LF	82 \pm 20%	0.300	0.57	100KHz
SBS0705-101M-LF	100 \pm 20%	0.360	0.50	100KHz
SBS0705-121M-LF	120 \pm 20%	0.400	0.47	100KHz
SBS0705-151M-LF	150 \pm 20%	0.530	0.40	100KHz
SBS0705-181M-LF	180 \pm 20%	0.600	0.38	100KHz
SBS0705-221M-LF	220 \pm 20%	0.800	0.35	100KHz
SBS0705-271M-LF	270 \pm 20%	0.900	0.32	100KHz
SBS0705-331M-LF	330 \pm 20%	1.000	0.30	100KHz
SBS0705-391M-LF	390 \pm 20%	1.400	0.27	100KHz
SBS0705-471M-LF	470 \pm 20%	1.600	0.25	100KHz
SBS0705-561M-LF	560 \pm 20%	1.750	0.22	100KHz
SBS0705-681M-LF	680 \pm 20%	2.500	0.20	100KHz
SBS0705-821M-LF	820 \pm 20%	2.800	0.19	100KHz
SBS0705-102M-LF	1000 \pm 20%	3.200	0.18	100KHz

- DC current at which the inductance drops 10% (typ) from its value without current.
- Operating temperature range -40 $^{\circ}$ C to +125 $^{\circ}$ C
- Electrical specifications at 25 $^{\circ}$ C.